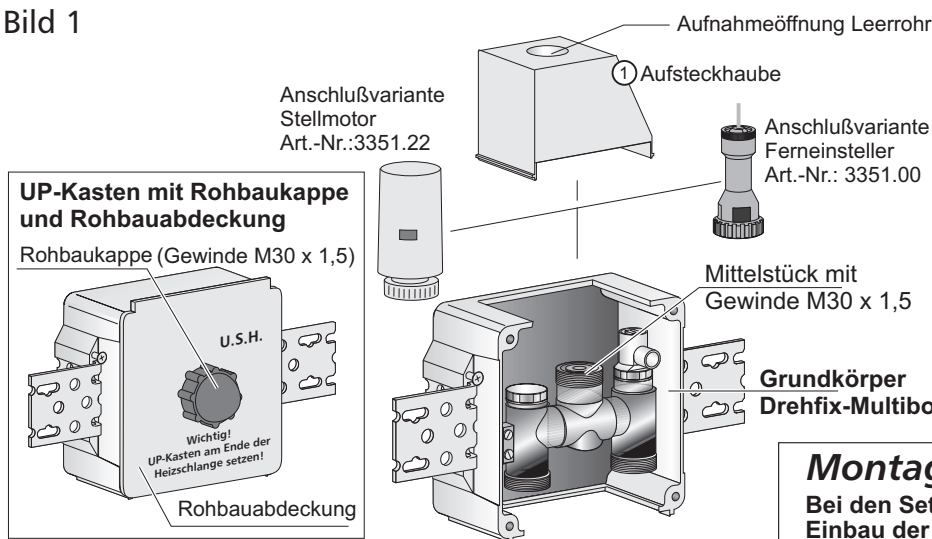


SET 6 RTB und TH Funktion nach oben für:

Stellmotor Artikel-Nr.: 3351.22 oder Ferneinsteller Artikel-Nr.: 3351.00
zur Ergänzung des Drehfix-Multibox-Grundkörpers

Bild 1



Set 6 bestehend aus:
(siehe Bild 2)

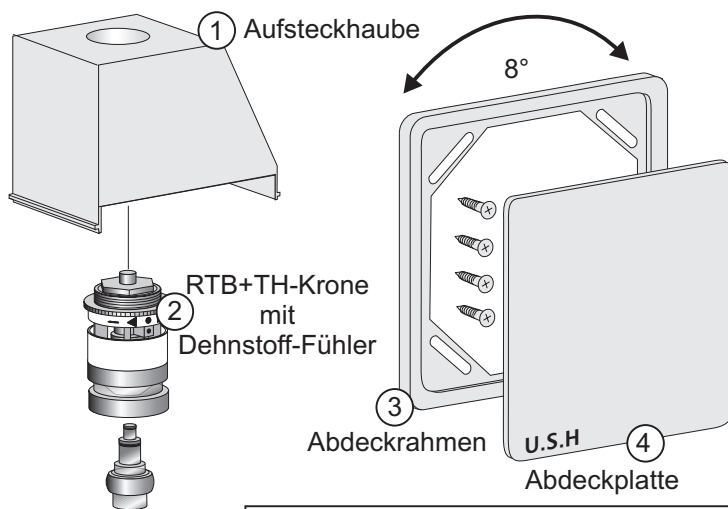
- ① 1x Aufsteckhaube zur Aufnahme des Stellmotors oder Ferneinstellers; inkl. Übergang auf Leerrohr
- ② 1x RTB+TH-Krone mit Dehnstoff-Fühler mit M30 x 1,5 Innengewinde und M30 x 1,5 Außengewinde und Zahnrandelung zur Einstellung der Wassertemperatur
- ③ 1x Abdeckrahmen aus Kunststoff; 8° schwenkbar; Farbe weiß; inkl. Schrauben
- ④ 1x Abdeckplatte aus Kunststoff; Farbe weiß; selbstklebend; geschlossen

Wichtig!

Die Aufsteckhaube muß bei der Rohmontage auf die Drehfix-Multibox des Grundkörpers gesteckt werden!

Bild 2

Systemkomponenten

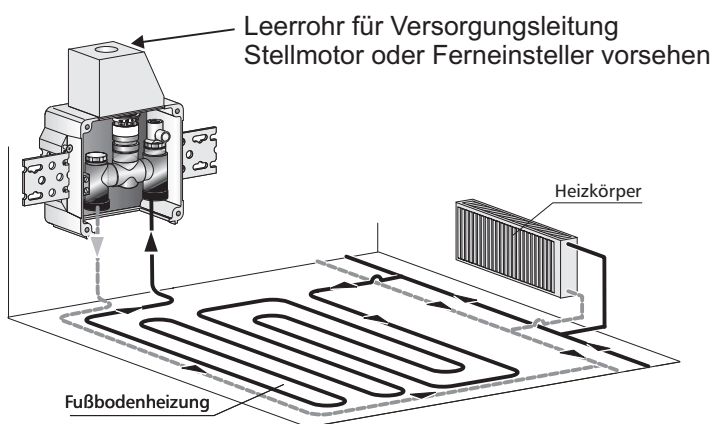


Hinweis!

Regelbereich:
20°C bis 40°C Wassertemperatur

Bild 3

Einsatzbereich



Montage

Bei den Sets 5 und 6 beträgt die Höhe der UP-Box durch den Einbau der notwendigen Aufsteckhaube 210 mm. Zusätzlich ist ein Leerrohr für die Versorgungsleitung des Ferneinstellers oder Stellmotors zu verlegen.

- Den Deckel der Drehfix-Multibox an den Sollbruchstellen ausbrechen.
- Aufsteckhaube ① auf die Drehfix-Multibox stecken.
- Das Mittelstück der Drehfix-Multibox nach vorne drehen.
- Rohbauabdeckung auf die UP-Box stecken und Rohbaukappe (Gewinde M30 x 1,5) auf das Mittelstück drehen.

Die weiteren Montagearbeiten sind erst nach dem Verputzen des Mauerwerks und Tapezieren oder Verfliesen durchzuführen.

- Rohbauabdeckung abnehmen und Rohbaukappe herunterdrehen.
- RTB+TH-Krone ② aufschrauben.

Montage des Ferneinstellers:

- RTB+TH-Krone ② nach oben drehen.
- Ferneinsteller montieren:
siehe Verpackungsbeilage Ferneinsteller

Achtung!

Bei der Montage eines Ferneinstellers das Kapillarrohr nicht knicken oder beschädigen.

Einstellanleitung Ferneinsteller :

siehe Verpackungsbeilage Ferneinsteller

Montage des Stellmotors:

- Stellmotor in die Aufsteckhaube halten und die RTB+TH-Krone noch oben drehen.
- Stellmotor auf die RTB+TH-Krone schrauben.

Weitere Montage und Einstellanleitung:

siehe Verpackungsbeilage Stellmotor.

- Abdeckrahmen ③ montieren und ausrichten.

Hinweis!

Um Ungenauigkeiten bei der Montage auszugleichen, kann der Rahmen um maximal 8° gedreht werden.

- Abdeckplatte ④ in den Rahmen drücken.

Einstellen der Funktion des RTB-Kopfes

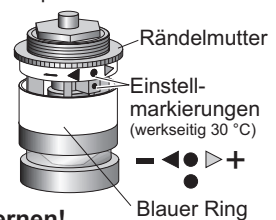
Werkseitig steht die Einstellmarkierung des RTB-Kopfes auf 30 °C.

Um die Wassertemperatur zu ändern müssen Sie die Rändelmutter ganz auf den blauen Ring herunter drehen. (Einstellung 20 °C)

Drehen Sie anschließend die Rändelmutter eine ½ Umdrehung nach +

Die Einstellung beträgt 30 °C.

(1/4 Umdrehung nach PLUS oder MINUS entspricht ca. 5 °C Temperaturunterschied)



Achtung! Den blauen Ring nicht entfernen!

Regelbereich der RTB-Funktion:(Wassertemperatur)

Nullstellung = 20 °C ;

½ Umdrehung nach + = 30 °C

1 Umdrehung nach + = 40 °C