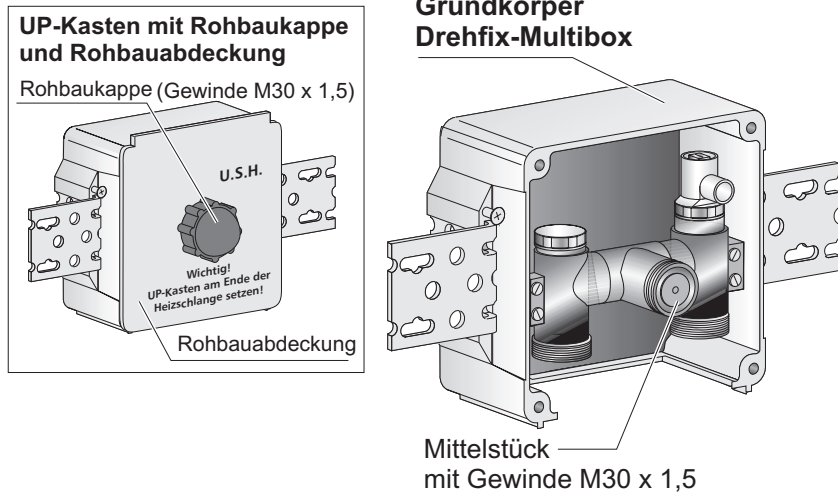


## SET 3 RTB- Funktion nach oben zur Ergänzung des Drehfix-Multibox-Grundkörpers

Bild 1



Set 3 bestehend aus:  
(siehe Bild 2)

- ① 1x RTB-Krone mit Dehnstoff-Fühler mit M30 x 1,5 Innengewinde und M30 x 1,5 Außengewinde und Zahnrändelung zur Einstellung der Wassertemperatur
- ② 1x Abdeckrahmen aus Kunststoff; 8° schwenkbar; Farbe weiß; inkl. Schrauben
- ③ 1x Abdeckplatte aus Kunststoff; Farbe weiß; selbstklebend; geschlossen

Bild 2

Systemkomponenten

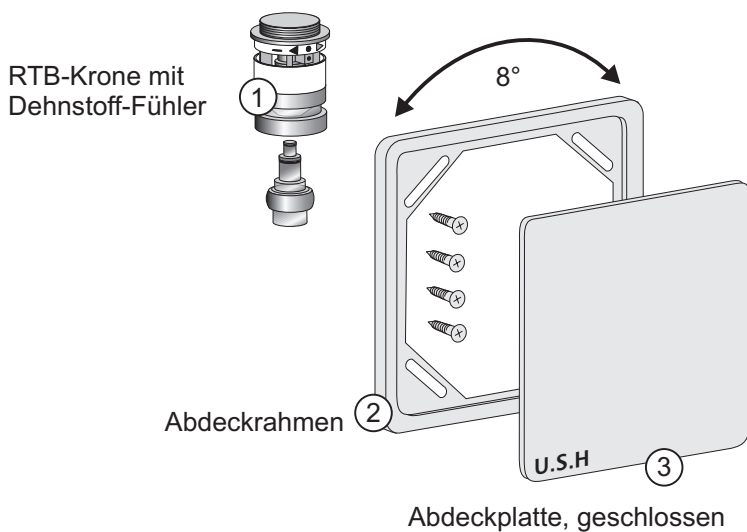
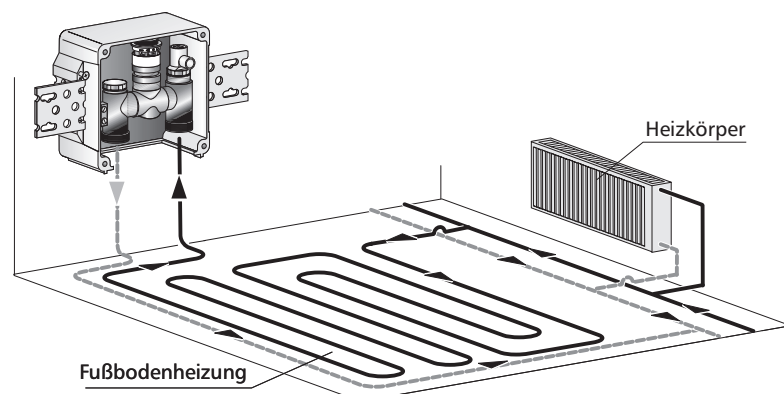


Bild 3

Einsatzbereich



### Montage

- Nach dem Verputzen Rohbauabdeckung abnehmen und Rohbaukappe (Gewinde M30 x 1,5) herunterdrehen.
- Die RTB-Krone mit Dehnstoff-Fühler ① aufschrauben.
- Das Mittelstück mit der RTB-Krone nach oben drehen.
- Abdeckrahmen ② montieren.

#### Hinweis!

Um Ungenauigkeiten bei der Montage auszugleichen, kann der Rahmen um maximal 8° gedreht werden.

- Abdeckplatte ③ in den Rahmen drücken.

### Einstellen der Funktion des RTB-Kopfes

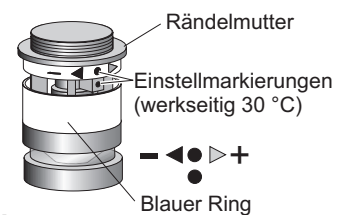
Werkseitig steht die Einstellmarkierung des RTB-Kopfes auf 30 °C.

Um die Wassertemperatur zu ändern müssen Sie die Rändelmutter ganz auf den blauen Ring herunterdrehen. (Einstellung 20 °C)

Drehen Sie anschließend die Rändelmutter eine 1/2 Umdrehung nach +

Die Einstellung beträgt 30 °C.

(1/4 Umdrehung nach PLUS oder MINUS entspricht ca. 5 °C Temperaturunterschied)



**Achtung!**  
Den blauen Ring nicht entfernen!

#### Hinweis!

Regelbereich:  
20°C bis 40°C Wassertemperatur