

## Regelset VARIO DESIGN mit RTB- und TH-Funktion zur Ergänzung des Drehfix-Multibox-Grundkörpers

Bild 1

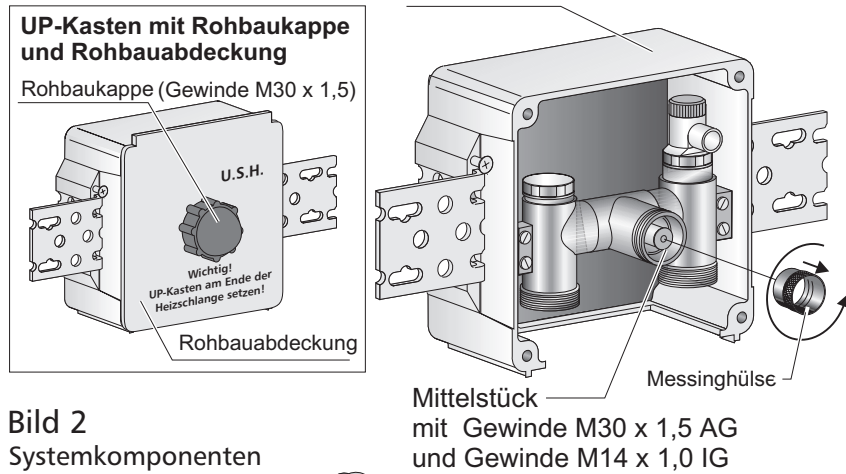


Bild 2  
Systemkomponenten

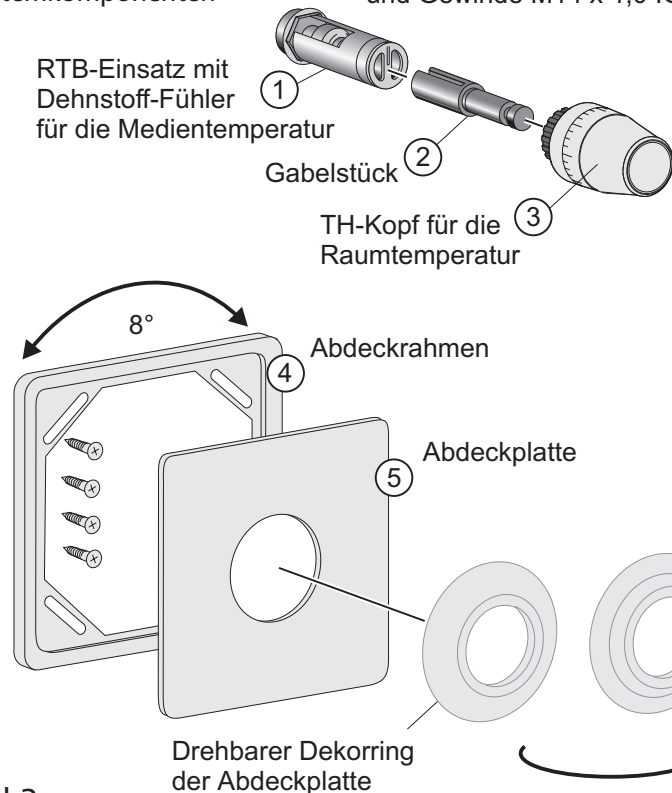
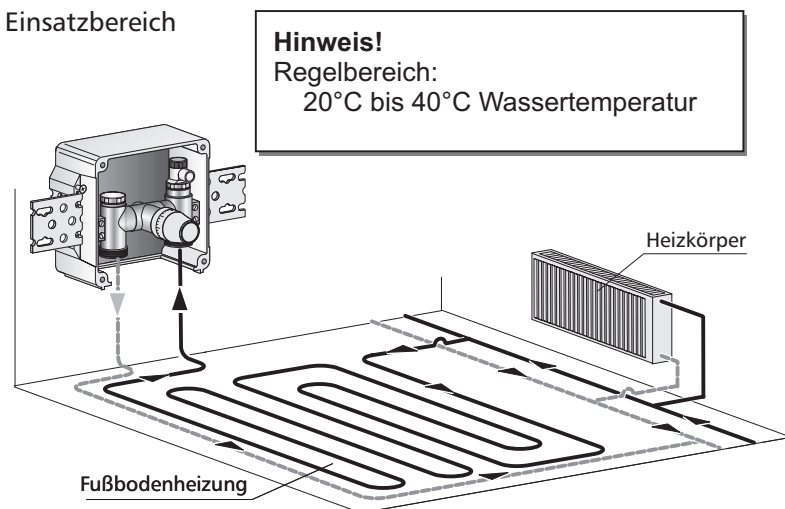


Bild 3  
Einsatzbereich



Set bestehend aus:  
(siehe Bild 2)

- ① 1x RTB-Einsatz mit Dehnstoff-Fühler für die Medientemperatur mit M14 x 1 Innengewinde zur Einstellung der Wassertemperatur
- ② 1x Gabelstück
- ③ 1x TH-Kopf für die Raumtemperatur mit Überwurfmutter M30 x 1,5
- ④ 1x Abdeckrahmen aus Kunststoff; 8° schwenkbar; Farbe weiß; inkl. Schrauben
- ⑤ 1x Abdeckplatte aus Kunststoff; Farbe weiß; selbstklemmend; mit Dekorring

### Montage

- Nach dem Verputzen Rohbauabdeckung abnehmen und Rohbaukappe (Gewinde M30 x 1,5) herunterdrehen.
- **Messinghülse mit einer Zange aus dem Mittelstück des Grundkörpers drehen.** (Siehe Bild 1)
- RTB-Einsatz mit Dehnstoff-Fühler ① mit einem Maulschlüssel SW 19 in das Mittelstück des Grundkörpers hineindrehen und fest anziehen.

### Hinweis!

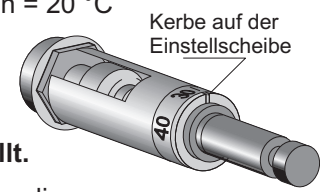
- Der RTB-Einsatz ist werkseitig auf 30 °C eingestellt.
- Das Gabelstück ② in den RTB-Einsatz schieben.
- TH-Kopf ③ aufschrauben.
- Abdeckrahmen ④ montieren.

### Hinweis!

- Um Ungenauigkeiten bei der Montage auszugleichen, kann der Rahmen um maximal 8° gedreht werden.
- Um zusätzlich unterschiedliche Stärken der Fertigwand auszugleichen, kann der Dekorring der Abdeckplatte nach vorne herausgedrückt, und um 180° gedreht werden.
- Anschließend den Dekorring von der Rückseite wieder in die Abdeckplatte drücken.
- Abdeckplatte ⑤ in den Rahmen drücken.

### Regelbereich des RTB-Einsatzes

- Nullstellung = Ventil geschlossen = 20 °C
- Einstellungen:  
Einstellung 20 = ca. 20 °C  
Einstellung 30 = ca. 30 °C  
Einstellung 40 = ca. 40 °C



**Werkseitig auf 30 °C eingestellt.**  
Mit einem Schraubendreher kann die Soll-Temperatur eingestellt werden. Gewünschte Temperatur auf der RTB-Skala ablesen und die Einstellscheibe in der Kerbe nach rechts oder links drehen.